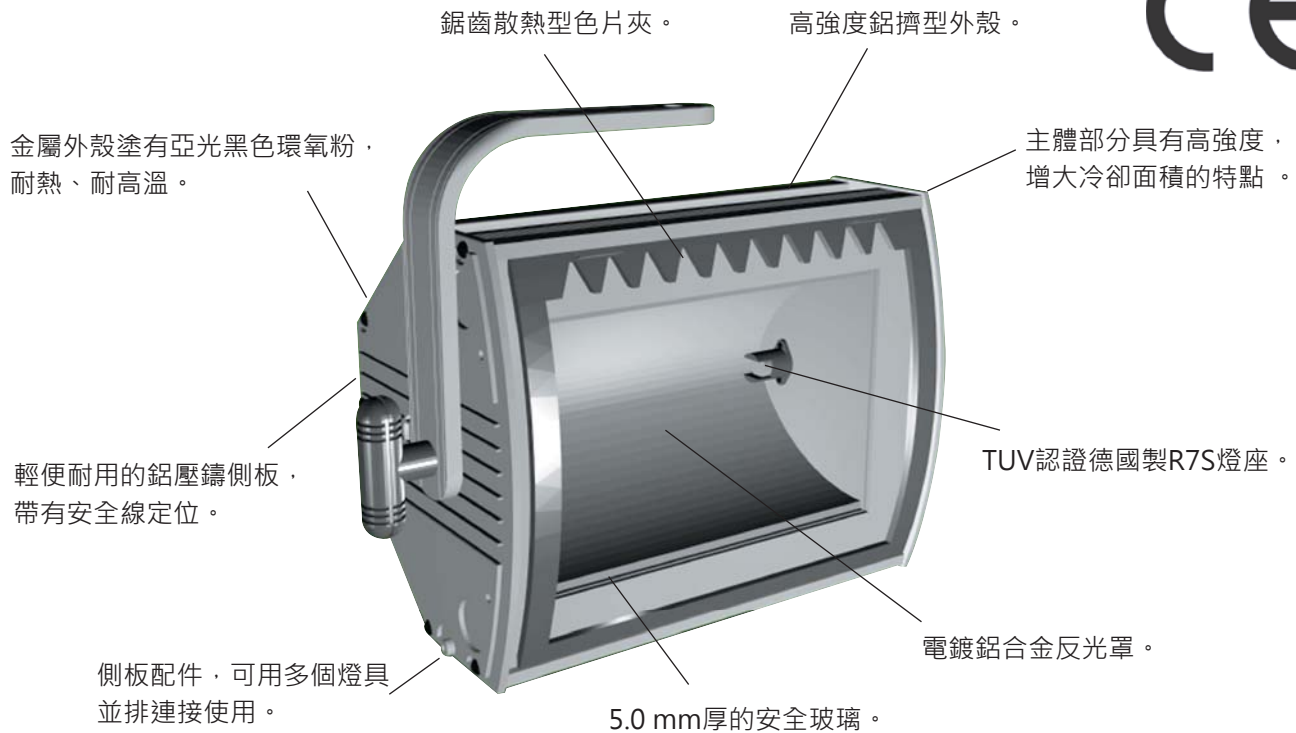


天幕燈 & 泛光燈

KUPO的天幕泛光燈使用高標準工藝製作，具有以下特點：



並排連接



簡單，方便，快速，實用。

TUV認證



TUV認證設計，打開安全玻璃後燈泡自動斷電。

色片夾



色片夾安裝拆卸方便，鋸齒散熱設計，彈性安裝設計保證色紙的穩定和舒展。

通風散熱



網狀小孔設計的后蓋保證了良好的通風和散熱。

天幕燈 & 泛光燈

CYC-500 / 1000

天幕燈是一種放在舞台地面用來照亮舞台背景牆的燈具。光線通過鋁箔型反光碗的反射，使用不同的燈泡，產生不同的角度效果。只有使用高質量的燈泡才能更好的滿足使用者的需求。燈體的側面為稜槽設計，可以使燈具保持最佳散熱狀態。燈體金屬外殼由一層耐高溫、防刮蹭、抗氧化、不反光的黑色塗料所覆蓋。側面的面板上有牢固卡點，可以很好的將L型的把手固定在燈體上。

在保持結構輕便的同時，可以保持連續的穩固。

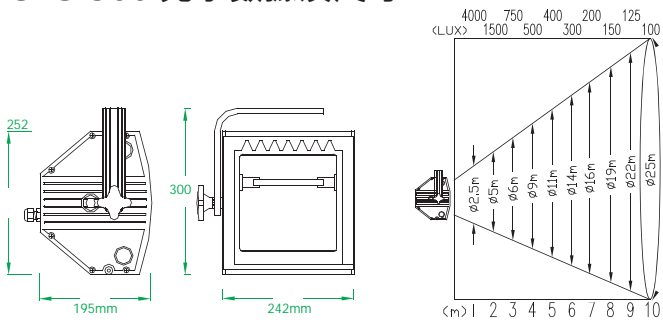
CYC- 500 / 1000



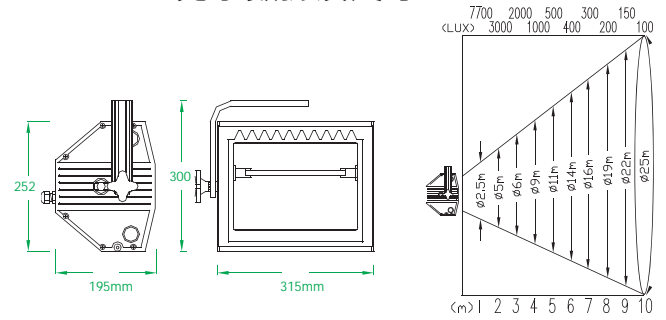
燈泡位置
上下反光碗不對稱



CYC-500 光學數據及尺寸



CYC-1000 光學數據及尺寸



型號	描述	顏色	自重 (kg)
CYC-500	500W, 110V/230V; R7S 磁座	黑色	4.54
CYC-1000	1,000W, 110V/230V; R7S 磁座	黑色	5.06



天幕燈 & 泛光燈

FDL-500/1000

KUPO CYC & FDL系列燈具堅固、安全、可靈活應用於不同的表演場地，創新的機械和電路設計，尤其符合專業劇場、舞台、巡迴表演以及設備租賃公司的需求

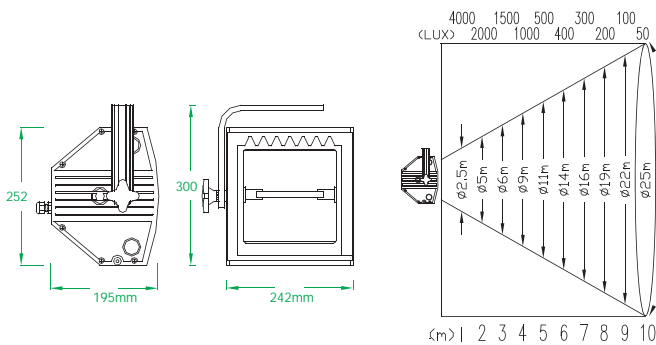


FDL- 500/1000

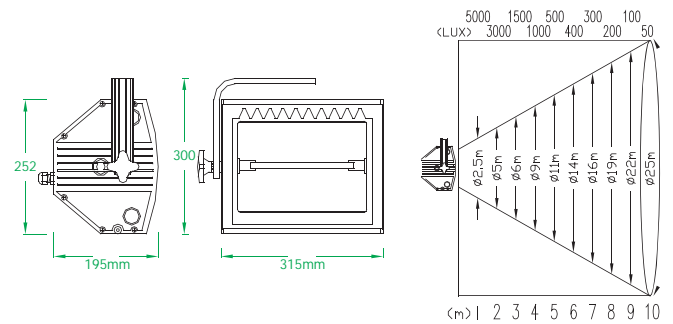
燈泡位置
反光碗上下對稱



FDL-500 光學數據



FDL-1000 光學數據



型號	描述	顏色	自重 (kg)
FDL-500	500W, 110V/230V; R7S 磁座	黑色	4.49
FDL-1000	1,000W, 110V/230V; R7S 磁座	黑色	5.00

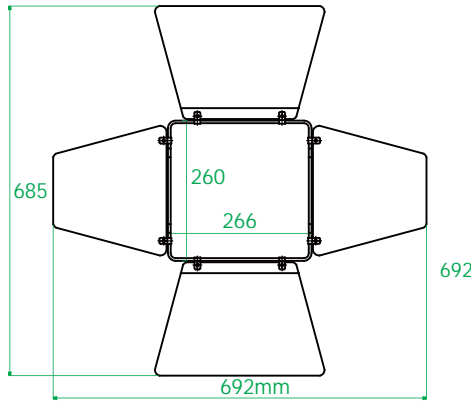


天幕燈 & 泛光燈

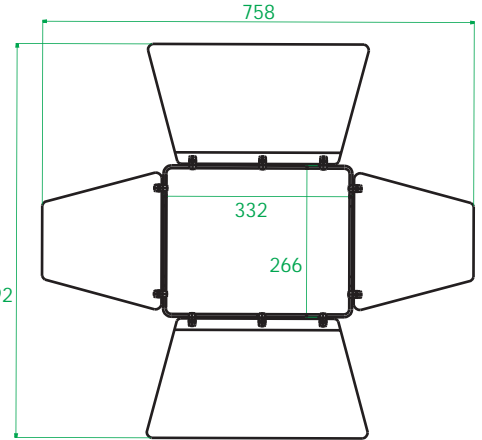
配件系列



遮光板(BDR)



BDR-500



BDR-1000

型號	描述	自重 (kg)
YL-1500	田字型連接器	2.96
BDR-500	遮光板 · 適用於CYC & FDL-500	1.31
BDR-1000	遮光板 · 適用於CYC & FDL-1000	1.53
R7S SOCKET-1.5MM	線徑1.5 mm平方 · 長度：25 mm	0.04
LFC-500	J-Type 500W燈泡；長度119.1 mm	0.02
LFC-1000	J-Type 1000W燈泡；長度189.1 mm	0.03

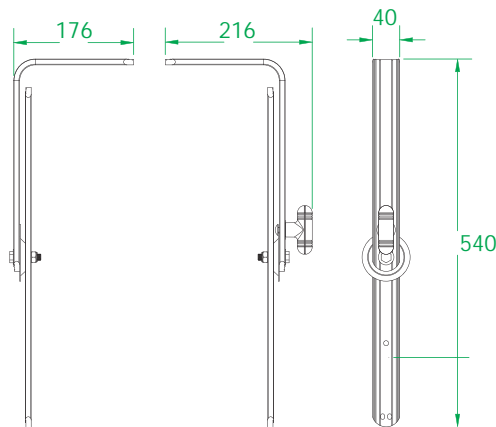
CYC/FDL序列燈具用瓷座
電線截面積：
1.5mmsq · 長度：25cm



燈泡 應用於 CYC & FDL



YL-1500



田字型連接器 應用於 CYC / FDL